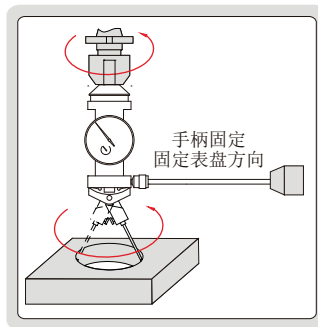
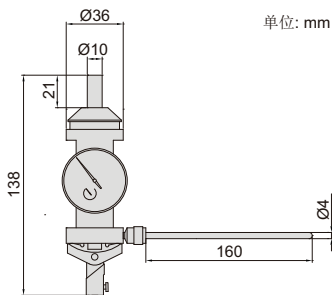
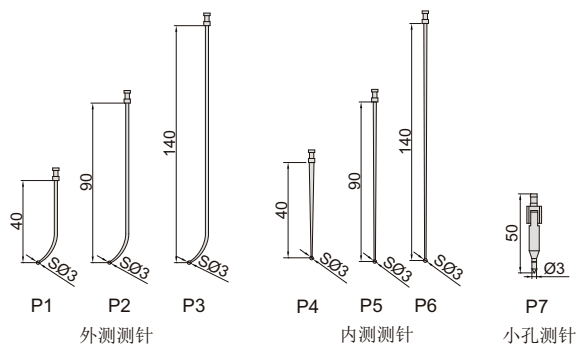
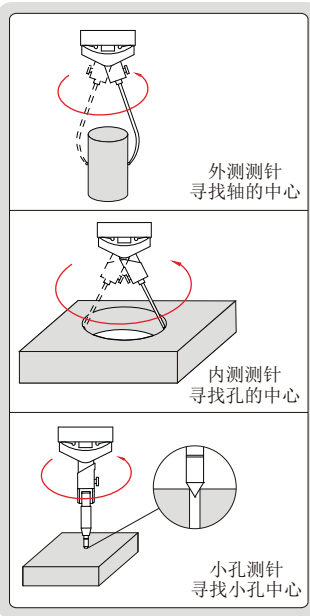


定中心表



应用



测针	测量直径	精度
P1	Ø0-60mm	0.015mm
P2	Ø0-160mm	0.02mm
P3	Ø0-250mm	0.03mm
P4	Ø3.2-80mm	0.015mm
P5	Ø3.2-180mm	0.02mm
P6	Ø3.2-280mm	0.03mm
P7	Ø0-2.8mm	0.015mm

型号

2385-3

- 安装在钻床和铣床上,可快速准确地找到工件的中心
- 最大转速建议不要超过800RPM